

Começando

Parabéns, você acaba de adquirir um TOWER ENGATE. Siga as instruções de montagem deste manual e viaje com segurança. Qualquer dúvida e esclarecimento, você pode nos contatar em:

www.towerparts.com.br

Primeiro passo

Verifique se o engate é compatível com o seu veículo, conferindo os modelos a baixo:

Modelo: CHERY TIGGO 5X A PARTIR DE 2018

Antes de Instalar

Recomendações do Fabricante:

- Solicitar profissional habilitado para execução da instalação do produto.
- Verificar condições dos pontos de fixação no veículo.
- Seguir atentamente as instruções de montagem no item número 4.
- Não ultrapassar as capacidades de carga indicada a baixo:

Tração Máxima Admissível: 500Kg

Peso Máximo Admissível sobre o Engate: 50Kg

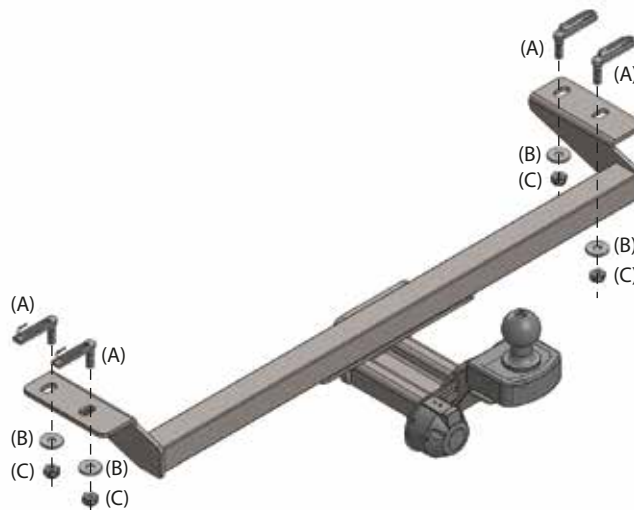
- Ao instalar o Engate, sempre utilizar porcas, parafusos e demais itens fonecidos junto a embalagem. Na falta de algum destes itens, é obrigatório a utilização de peças com a mesma especificação da lista de materiais do item 3.

O que vem com o Engate?

- (A)
04 CJ PARAFUSO RECARTILHADO M10 1,5X38MM COM TRAVA - 70X14X4,75MM - ARAME 350MM
- (B)
04 ARRUELAS LISAS M10 DIAM 30X3,35MM ZINCADAS
- (C)
04 PORCAS SEXTAVADAS M10X1,5 AUTOTRAVANTES ZINCADAS

Acessórios:

- 1 – Kit Esfera ABNT 50
1 – Tomada 7 Polos Fêmea Preta ou Cromada



Montagem

Montagem sem furo

- 1 – Para facilitar a instalação do engate, soltar as três fixações do escapamento do veículo;
- 2 – Soltar os três parafusos que fixam o inferior do para-choques traseiro ao chassi do veículo;
- 3 – No lado do motorista, localizar na longarina do veículo o maior furo e inserir nele 01 CJ PARAFUSO RECARTILHADO M10 1,5X38MM COM TRAVA - 70X14X4,75MM - ARAME 350MM, guiando o mesmo até o furo mais próximo do para-choques traseiro, no inferior da longarina do veículo;
- 4 – Ainda no lado do motorista, inserir no mesmo furo maior 01 CJ PARAFUSO RECARTILHADO M10 1,5X38MM COM TRAVA - 70X14X4,75MM - ARAME 350MM e guiá-lo até o segundo furo mais próximo do para-choques traseiro, no inferior da longarina;
- 5 – Repetir os passos 3 e 4 para o lado do passageiro;
- 6 – Posicionar o engate na posição dos 04 parafusos já inseridos e fixá-lo com 04 ARRUELAS LISAS M10 DIAM 30X3,35MM ZINCADAS e 04 PORCAS SEXTAVADAS M10X1,5 AUTOTRAVANTES ZINCADAS;
- 7 – Fixar o para-choques traseiro com os parafusos originais na sua posição original;
- 8 – Fixar o escapamento do veículo na posição original;
- 9 – Instalar a esfera e a tomada elétrica;
- 10 – Apertar bem todo o conjunto.

Importante!

- Não ultrapassar o peso e a tração máxima admissível, indicados na etiqueta de identificação do engate.
- Verifique se a porca da esfera esta definitivamente apertada com o torque recomendado de 200 à 240 N.m., e se contém a trava de segurança (cupilha).
- É obrigatório o uso da corrente na argola de segurança localizada na parte inferior do engate.
- Não ultrapassar a velocidade de 80 km/h.
- A instalação do chicote elétrico deverá ser feito em lugares especializados.

Manutenção e Conservação

- Para garantir o bom funcionamento do Engate, recomenda-se que os componentes de fixação sejam verificados e reapertados a cada 500 km.

- Quanto à conservação, utilize somente água, sabonete neutro, esponja e flanela para limpeza. Na Esfera e no Pino Trava, utilize periodicamente algum lubrificante protetivo.

- Nunca utilizar produtos químicos ou abrasivos para efetuar a limpeza, esses produtos além de riscar o acabamento, podem retirar a proteção superficial dos componentes e os expor a corrosão.

Desmontando o Engate

Ao desmontar o Engate seguir as seguintes recomendações:

- Remover acessórios da ponteira;
- Desfixar o Engate do chassi do veículo;
- No caso de uma reinstalação, não reutilizar as porcas autotravantes, uma vez removidas elas perdem sua função autotravante.

Garantia e Assistência

Os engates **TOWER** possuem 3 meses de garantia a partir da emissão da nota fiscal de compra. A garantia cobre somente defeito de fabricação, em serviço ou uso normal devidamente comprovados. Tem validade somente com a apresentação da nota fiscal de compra e com a plaqueta de identificação.

Em caso de necessidade, contatar o vendedor ou o representante responsável pela comercialização do produto adquirido.



TOWER PARTS AUTOPEÇAS S/A
Indústria e Comércio de Auto Peças
Rua Pedro Alves da Rocha, 201, Jd. Itália.
São José dos Pinhais - Paraná - Brasil
41 3030 - 7900
sac@towerparts.com.br
www.towerparts.com.br



MANUAL DE INSTALAÇÃO



TPEN - 33002PC

(FIXO)

CHERY TIGGO 5X A PARTIR DE 2018