

## Começando

Parabéns, você acaba de adquirir um TOWER ENGATE. Siga as instruções de montagem deste manual e viaje com segurança. Qualquer dúvida e esclarecimento, você pode nos contatar em:

[www.towerparts.com.br](http://www.towerparts.com.br)

### Primeiro passo

Verifique se o engate é compatível com o seu veículo, conferindo os modelos a baixo:

Modelos: HYUNDAI TUCSON DE 2005 A 2016  
KIA SPORTAGE DE 2007 A 2010

## Antes de Instalar

### Recomendações do Fabricante:

- Solicitar profissional habilitado para execução da instalação do produto.
- Verificar condições dos pontos de fixação no veículo.
- Seguir atentamente as instruções de montagem no item número 4.
- Não ultrapassar as capacidades de carga indicada a baixo:

Tração Máxima Admissível: 500Kg

Peso Máximo Admissível sobre o Engate: 50Kg

- Ao instalar o Engate, sempre utilizar porcas, parafusos e demais itens fonecidos junto a embalagem. Na falta de algum destes itens, é obrigatório a utilização de peças com a mesma especificação da lista de materiais do item 3.

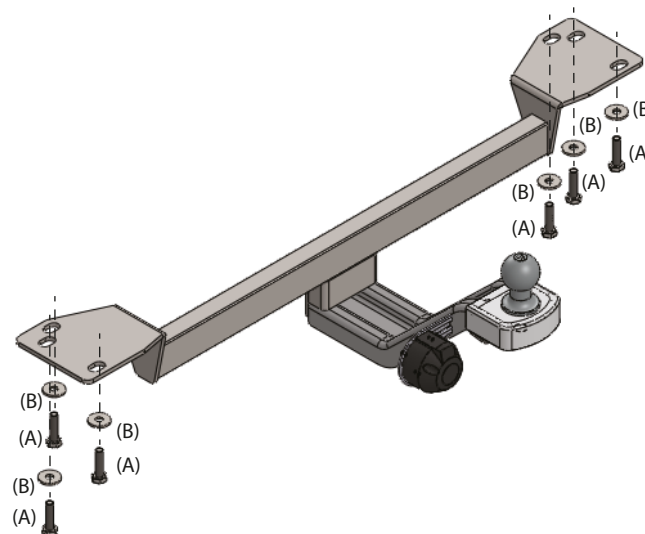
**ATENÇÃO:** A instalação e uso do engate devem atender obrigatoriamente as recomendações do manual do proprietário do veículo, principalmente quanto a carga e tração recomendada.

## O que vem com o Engate?

- (A)  
06 PARAFUSOS SEXTAVADOS M10 1,25X40MM  
ZINCADOS CLASSE 8.8
- (B)  
06 ARRUELAS LISAS M10 DIAM 30X3,35MM  
ZINCADAS

### Acessórios:

- 1 – Kit Esfera ABNT50  
1 – Tomada 7 Polos Fêmea Preta ou Cromada



## Montagem

### Montagem sem furo

- 1 – No lado do motorista e do passageiro, deve-se soltar as três fixações do escapamento, para facilitar a instalação;
- 2 – No lado do passageiro, deve-se retirar o gancho preso com parafusos na longarina do veículo;
- 3 – Localizar os furos roscados no inferior das longarinas do veículo e posicionar o engate;
- 4 – No lado do motorista, inserir 03 PARAFUSOS SEXTAVADOS M10 1,25X40MM ZINCADOS CLASSE 8.8 com 03 ARRUELAS LISAS M10 DIAM 30X3,35MM ZINCADAS nos três furos roscados mais próximos do para-choque traseiro;
- 5 – Repetir o procedimento 4 para o lado do passageiro;
- 6 – Fixar o escapamento do veículo na posição original;
- 7 – Instalar a esfera e a tomada elétrica;
- 8 – Aperte bem todo o conjunto.

### Importante!

- Não ultrapassar o peso e a tração máxima admissível, indicados na etiqueta de identificação do engate.
- Verifique se a porca da esfera esta definitivamente apertada com o torque recomendado de 200 à 240 N.m., e se contém a trava de segurança (cupilha).
- É obrigatório o uso da corrente na argola de segurança localizada na parte inferior do engate.
- Não ultrapassar a velocidade de 80 km/h.
- A instalação do chicote elétrico deverá ser feito em lugares especializados.

## Manutenção e Conservação

- Para garantir o bom funcionamento do Engate, recomenda-se que os componentes de fixação sejam verificados e reapertados a cada 500 km.

- Quanto à conservação, utilize somente água, sabonete neutro, esponja e flanela para limpeza. Na Esfera e no Pino Trava, utilize periodicamente algum lubrificante protetivo.

- Nunca utilizar produtos químicos ou abrasivos para efetuar a limpeza, esses produtos além de riscar o acabamento, podem retirar a proteção superficial dos componentes e os expor a corrosão.

## Desmontando o Engate

Ao desmontar o Engate seguir as seguintes recomendações:

- Remover acessórios da ponteira;
- Desfixar o Engate do chassi do veículo;
- No caso de uma reinstalação, não reutilizar as porcas autotravantes, uma vez removidas elas perdem sua função autotravante.

## Garantia e Assistência

Os engates **TOWER** possuem 3 meses de garantia a partir da emissão da nota fiscal de compra. A garantia cobre somente defeito de fabricação, em serviço ou uso normal devidamente comprovados. Tem validade somente com a apresentação da nota fiscal de compra e com a plaqueta de identificação.

Em caso de necessidade, contatar o vendedor ou o representante responsável pela comercialização do produto adquirido.



**TOWER PARTS AUTOPEÇAS S/A**  
Indústria e Comércio de Auto Peças  
Rua Pedro Alves da Rocha, 201, Jd. Itália.  
São José dos Pinhais - Paraná - Brasil  
**41 3030 - 7900**  
sac@towerparts.com.br  
www.towerparts.com.br



## MANUAL DE INSTALAÇÃO



## TPEN - 13004PC

**(FIXO)**

HYUNDAI TUCSON DE 2005 A 2016  
KIA SPORTAGE DE 2007 A 2010