

Começando

Parabéns, você acaba de adquirir um TOWER ENGATE. Siga as instruções de montagem deste manual e viaje com segurança. Qualquer dúvida e esclarecimento, você pode nos contatar em:

www.towerparts.com.br

Primeiro passo

Verifique se o engate é compatível com o seu veículo, conferindo os modelos a baixo:

Modelo: RENAULT CAPTUR DE 2017 EM DIANTE

Antes de Instalar

Recomendações do Fabricante:

- Solicitar profissional habilitado para execução da instalação do produto.
- Verificar condições dos pontos de fixação no veículo.
- Seguir atentamente as instruções de montagem no item número 4.
- Não ultrapassar as capacidades de carga indicada a baixo.

Capacidade Máxima Admissível do Veículo: 500Kg

Peso Máximo Admissível sobre o Engate: 50Kg

- Ao instalar o Engate, sempre utilizar porcas, parafusos e demais itens fornecidos junto a embalagem. Na falta de algum destes itens, é obrigatório a utilização de peças com a mesma especificação da lista de materiais do item 3.

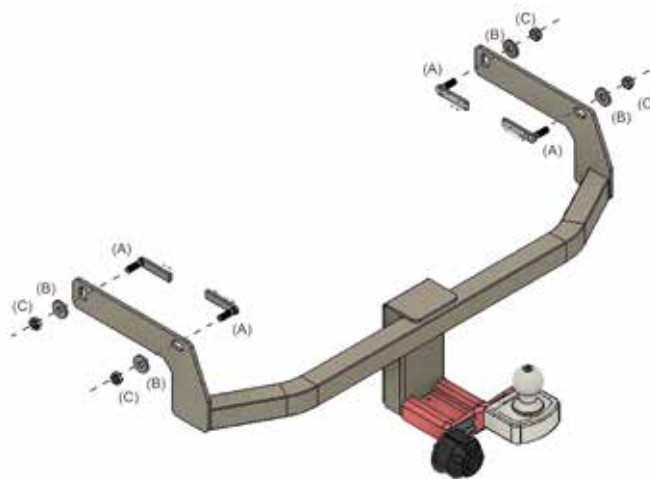
ATENÇÃO: A instalação e uso do engate devem atender obrigatoriamente as recomendações do manual do proprietário do veículo, principalmente quanto a carga e tração recomendada.

O que vem com o Engate?

- (A)
04 CJ PARAFUSO RECARTILHADO 8.8
M10X1,5X38MM COM TRAVA – 70X14X4,75MM
– ARAME 350MM ZINCADO
- (B)
04 ARRUELAS LISAS M10 DIAM30X3,35MM
ZINCADAS
- (C)
04 PORCAS SEXTAVADAS M10X1,5 AUTOTRAVANTE ZINCADAS

Acessórios:

- 1 – Kit Esfera ABNT50
- 1 – Tomada 7 Polos Fêmea Preta ou Cromada



Montagem

Montagem sem furo

- 1 – Soltar o escape para facilitar a instalação;
- 2 – Introduzir os 04 CJ PARAFUSO RECARTILHADO 8.8 M10X1,5X38MM COM TRAVA – 70X14X4,75MM – ARAME 350MM ZINCADO pelo furo inferior da longarina até os furos laterais em ambos os lados (em alguns casos a longarina no lado do motorista pode estar obstruindo a passagem para o furo mais próximo do para-choque, neste caso abrir o porta malas e afastar o tapete, através de um furo no porta malas introduzir o CJ PARAFUSO RECARTILHADO 8.8 M10X1,5X38MM COM TRAVA – 70X14X4,75MM – ARAME 350MM ZINCADO até a furação);
- 3 – Colocar o engate na posição dos 4 furos e introduzir nos dois lados as ARRUELAS LISAS M10 DIAM30X3,35MM ZINCADAS e prender com as PORCAS SEXTAVADAS M10X1,5 AUTOTRAVANTE ZINCADAS;
- 4 – Recoloque o escapamento na posição original;
- 5 – Instalar o kit esfera e a tomada elétrica;
- 6 – Aperte bem o conjunto.

Importante!

- Não ultrapassar o peso e a tração máxima admissível, indicados na etiqueta de identificação do engate.
- Verifique se a porca da esfera esta definitivamente apertada com o torque recomendado de 200 à 240 N.m., e se contém a trava de segurança (cupilha).
- É obrigatório o uso da corrente na argola de segurança localizada na parte inferior do engate.
- Não ultrapassar a velocidade de 80 km/h.
- A instalação do chicote elétrico deverá ser feito em lugares especializados.

Manutenção e Conservação

- Para garantir o bom funcionamento do Engate, recomenda-se que os componentes de fixação sejam verificados e reapertados a cada 500 km.

- Quanto à conservação, utilize somente água, sabonete neutro, esponja e flanela para limpeza. Na Esfera e no Pino Trava, utilize periodicamente algum lubrificante protetivo.

- Nunca utilizar produtos químicos ou abrasivos para efetuar a limpeza, esses produtos além de riscar o acabamento, podem retirar a proteção superficial dos componentes e os expor a corrosão.

Desmontando o Engate

Ao desmontar o Engate seguir as seguintes recomendações:

- Remover acessórios da ponteira;
- Desfixar o Engate do chassi do veículo;
- No caso de uma reinstalação, não reutilizar as porcas autotravantes, uma vez removidas elas perdem sua função autotravante.

Garantia e Assistência

Os engates **TOWER** possuem 3 meses de garantia a partir da emissão da nota fiscal de compra. A garantia cobre somente defeito de fabricação, em serviço ou uso normal devidamente comprovados. Tem validade somente com a apresentação da nota fiscal de compra e com a plaqueta de identificação.

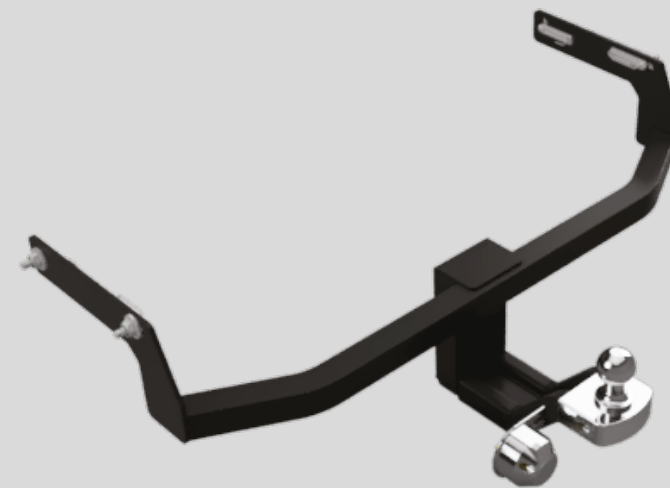
Em caso de necessidade, contatar o vendedor ou o representante responsável pela comercialização do produto adquirido.



TOWER PARTS AUTOPEÇAS S/A
Indústria e Comércio de Auto Peças
Rua Pedro Alves da Rocha, 201, Jd. Itália.
São José dos Pinhais - Paraná - Brasil
41 3030 - 7900
sac@towerparts.com.br
www.towerparts.com.br



MANUAL DE INSTALAÇÃO



TPEN - 17006PC

(FIXO)

RENAULT CAPTUR DE 2017 EM DIANTE